

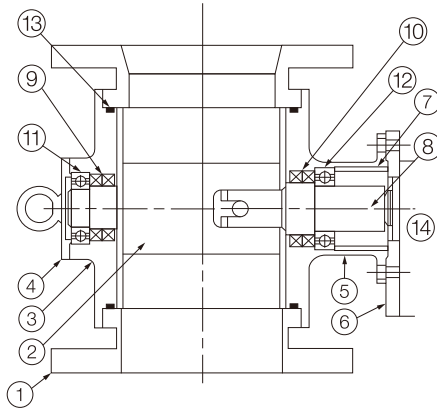
# サニタリー式ロータリーバルブ (フランジタイプ)



150A

100A

## ■断面図

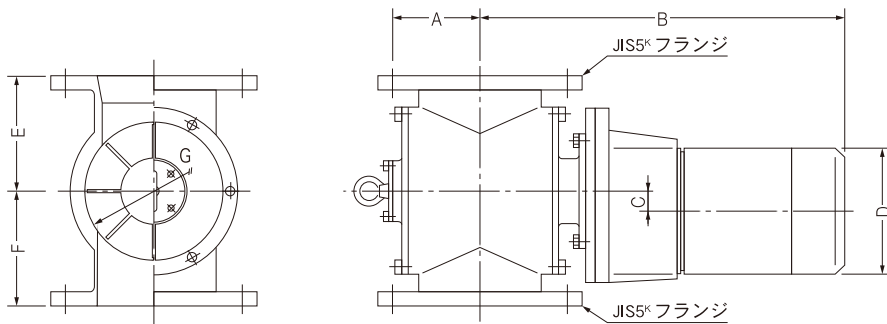


## ■特長

- 完全なサニタリー性。
- 分解・組立が簡単。
- ユニットの小型化。
- 内外面#300 バフ研磨仕上。

品番	部品名	材 料	数量	備考
1	ボディ	SUS304	1	内外面バフ研磨仕上
2	ローター	SUS304	1	外面バフ研磨仕上
3	前面フタ	SUS304	1	内外面バフ研磨仕上
4	ベアリングキャップ	SUS304	1	外面バフ研磨仕上
5	駆動側フタ	SUS304	1	内外面バフ研磨仕上
6	モーターベースプレート	SUS304	1	外面バフ研磨仕上
7	ディスタンスカラー	SUS304	1	
8	中間軸	SUS304	1	外面バフ研磨仕上
9	オイルシール	シリコンゴム	2	
10	オイルシール	シリコンゴム	2	
11	ボールベアリング	SUS製	1	
12	ボールベアリング	SUS製	1	
13	Oリング	シリコンゴム	2	
14	ギヤードモーター	ニッセイ	1	

## ■組立図



## ■サイズ表

口径	A	B	C	D	E	F	G	駆 動
80A	76	298	16.5	φ115	100	100	φ105	100W
100A	88	362	19	φ135	120	120	φ135	200W
125A	102	423	23.5	φ141	140	140	φ160	400W
150A	121	435	23.5	φ141	150	150	φ185	400W

(mm)